



480W单组输出具有PFC功能开关电源 SP-480系列



■ 特性:

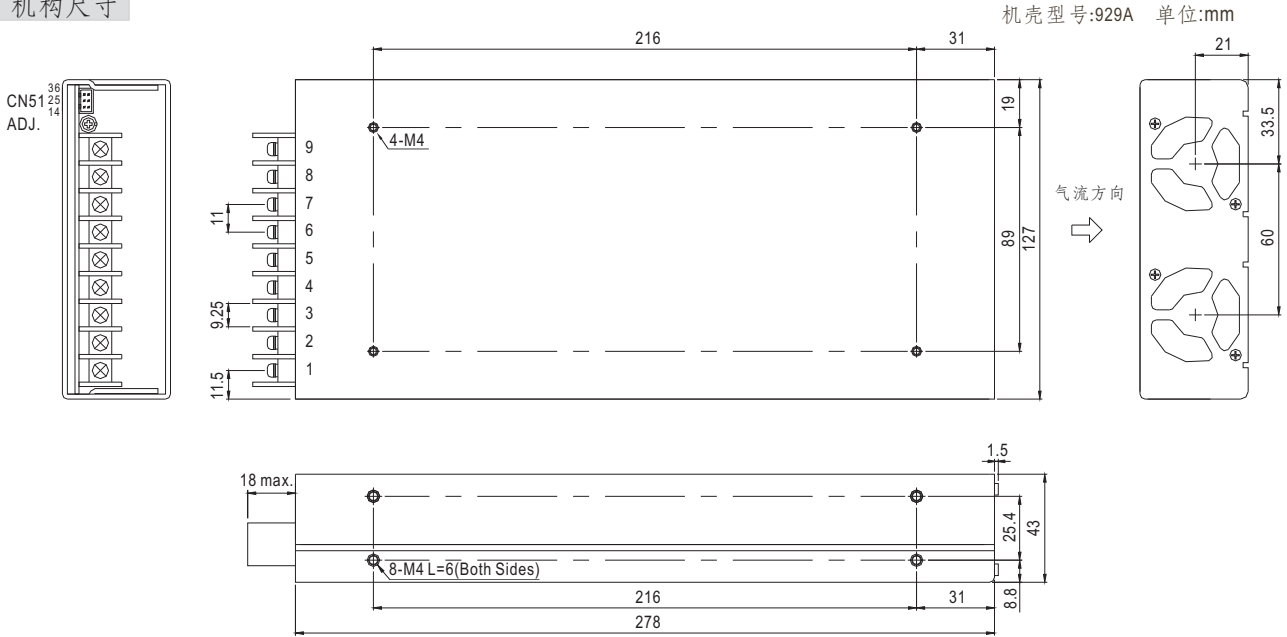
- 国际通用全范围交流输入
- 内置主式PFC功能,PF>0.95
- 保护种类: 短路/过负载/过电压/过温度
- 内置直流风扇强制风冷
- 功率密度高达5.18w/in3
- 电源厚度为43mm
- 遥控开/关
- 遥控功能
- 交流突入电流抑制回路
- 3年保固

电气规格



型号	SP-480-3.3	SP-480-5	SP-480-12	SP-480-15	SP-480-24	SP-480-48	
输出	直流电压	3.3V	5V	12V	15V	24V	48V
	额定电流	85A	85A	40A	32A	20A	10A
	电流范围	0 ~ 85A	0 ~ 85A	0 ~ 43A	0 ~ 35A	0 ~ 22A	0 ~ 11A
	额定功率	280.5W	425W	480W	480W	480W	480W
	最大负载 ^{(10分钟)备注5}	280.5W	425W	516W	525W	528W	528W
	纹波与噪声 ^{(最大)备注2}	80mVp-p	80mVp-p	120mVp-p	150mVp-p	150mVp-p	240mVp-p
	电压调整范围	2.9 ~ 3.6V	4.5 ~ 5.5V	10.8 ~ 13.2V	13.5 ~ 18V	22 ~ 27.6V	41 ~ 56V
	电压精度 ^{备注3}	±2.0%	±2.0%	±1.5%	±1.5%	±1.0%	±1.0%
	线性调整率	±0.5%	±0.5%	±0.3%	±0.3%	±0.2%	±0.2%
	负载调整率	±1.0%	±1.0%	±0.5%	±0.5%	±0.5%	±0.5%
启、上升时间	1000ms, 80ms /230VAC 2500ms, 80ms/115VAC(满载时)						
保持时间(Typ.)	18ms/230VAC 18ms/115VAC(满载时)						
输入	电压范围 ^{备注7}	85 ~ 264VAC或120 ~ 370VDC					
	频率范围	47 ~ 63Hz					
	功率因素(Typ.)	PF>0.95/230VAC PF>0.98/115VAC(满载时)					
	效率(Typ.)	74%	79%	85%	85%	88%	89%
	交流电流(Typ.)	6.5A/115VAC		3.5A/230VAC			
	浪涌电流(Typ.)	20A/115VAC		40A/230VAC			
漏电流	<2mA/240VAC						
保护	过负载	87 ~ 103A	87 ~ 103A	45.15 ~ 58.05A	36.75 ~ 47.25A	23.1 ~ 29.7A	11.55 ~ 14.85A
	过电压	3.8 ~ 4.45V	5.75 ~ 6.75V	13.8 ~ 16.2V	18 ~ 21V	28.8 ~ 33.6V	57.6 ~ 67.2V
	过温度 ^{备注4}	80°C(TSW1:检测功率晶体管的散热器) 90°C(TSW2:检测功率二极管的散热器)					
功能	遥控	RC+/RC-: 0 ~ 0.8V=电源开机; 4 ~ 10V=电源关机					
环境	工作温度	-20~+60°C (请参考"减额曲线")					
	工作湿度	20 ~ 90% RH, 无冷凝					
	储存温度、湿度	-40 ~ +85°C, 10 ~ 95% RH					
	温度系数	±0.03%/°C (0 ~ 50°C)					
	耐振	10 ~ 500Hz, 2G 10分钟/周期, X、Y、Z轴各60分钟					
安规和电磁兼容 ^(备注6)	安全规范	UL60950-1, TUV EN60950-1 认证通过					
	耐压	I/P-O/P: 3KVAC I/P-FG: 1.5KVAC O/P-FG: 短路					
	绝缘阻抗	I/P-O/P, I/P-FG: 100M Ohms / 500VDC / 25°C / 70% RH					
	电磁兼容发射	符合EN55022 (CISPR22) Class B, EN61000-3-2, -3					
	电磁兼容抗扰度	符合EN61000-4-2, 3, 4, 5, 6, 8, 11, EN61000-6-2 (EN50082-2), A级轻工业标准					
其它	MTBF	≥120.5K hrs. MIL-HDBK-217F (25°C)					
	尺寸	278*127*43mm (L*W*H)					
	包装	1.7Kg; 6pcs/11.3Kg/0.67CUFT					
备注	<ol style="list-style-type: none"> 1. 如未特别说明, 所有规格参数均在输入为230VAC、额定负载、25°C环境温度下进行量测。 2. 纹波和噪声测量方法: 使用一条12"双绞线, 同时终端要并联0.1uf和47uf的电容, 在20MHZ带宽下进行量测。 3. 精度: 包含设定误差、线性调整率和负载调整率。 4. TSW1: 在功率晶体管的散热器上检测; TSW2: 在功率二极管的散热器上检测。 5. 每30分钟内峰值占空比为33.3%, 平均输出功率不可超过额定功率。 6. 电源应视为系统内元件的一部分, 所有的EMC测试都将测试样品安装在一个厚度1mm, 长360mm*宽360mm的金属铁板上测试。电源需结合终端设备进行电磁兼容相关确认。有关EMC测试操作指导, 请参阅“组件电源供应器的EMI测试”。(在明纬网站http://www.meanwell.com) 7. 低输入电压情况下需减额输出, 具体请参考减额曲线图。 						

■ 机构尺寸



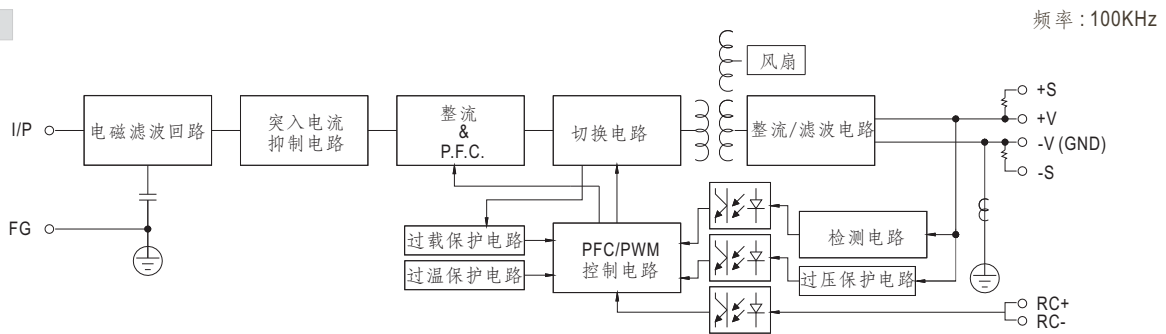
端子台脚位定义

引脚编号	引脚功能	引脚编号	引脚功能
1	AC/L	4~6	-V
2	AC/N	7~9	+V
3	FG 地		

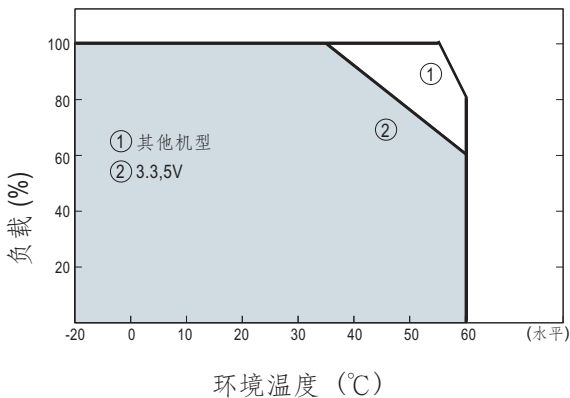
连接器脚位定义(CN51): HRS DF11-6DP-2DS或同等级品

引脚编号	引脚功能	引脚编号	引脚功能	对应连接器	端子
1	GND	4	N.C.	HRS DF11-6DS 或同等级品	HRS DF11-**SC 或同等级品
2	RC-	5	RC+		
3	-S	6	+S		

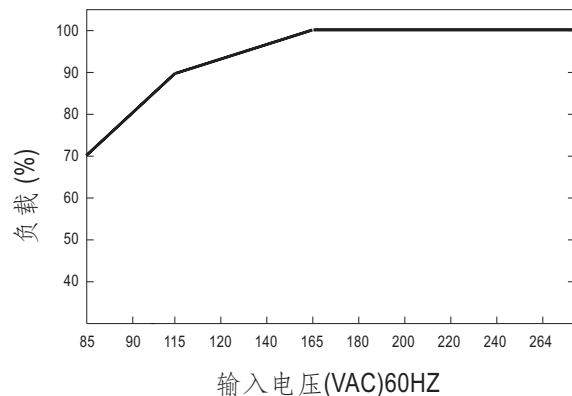
■ 方框图



■ 减额曲线

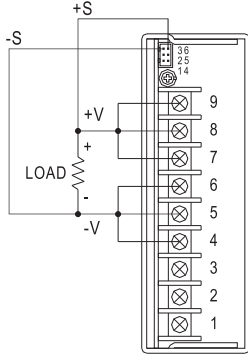


■ 静态特性曲线



■ 控制终端操作说明

遥控



遥控

Power on : V is 0 ~ 0.8V

Power off : V is 4 ~ 10V

