



■ 特性:

- 国际通用全范围交流输入
- 内置主动式PFC功能,PF>0.95
- 保护种类: 短路/过负载/过电压/过温度
- 内置直流风扇强制风冷
- CH3,CH4与其他输出隔离且极性可以反转
- CH2,CH3,CH4无需最小负载
- 所有输出调整范围是-5~10%
- 具有PG和PF信号输出
- 遥控开关
- 开关工作频率: 100KHz
- 3年保固



电气规格

型号		QP-375-5A				QP-375-5B				QP-375-5C			
输出	输出通道	CH1	CH2	CH3	CH4	CH1	CH2	CH3	CH4	CH1	CH2	CH3	CH4
	直流电压	5V	+12V	12V	12V	+5V	+12V	12V	5V	5V	+12V	15V	15V
	额定电流	30A	10A	6A	3A	30A	10A	6A	3A	30A	9A	4A	4A
	电流范围	3.5~40A	0~16A	0~6A	0~3A	3.5~40A	0~16A	0~6A	0~3A	3.5~40A	0~16A	0~4A	0~4A
	额定功率 ^(最大)	378W				357W				378W			
	纹波与噪声 ^{(最大)备注2}	100mVp-p	150mVp-p	150mVp-p	50mVp-p	100mVp-p	120mVp-p	120mVp-p	50mVp-p	100mVp-p	150mVp-p	150mVp-p	240mVp-p
	电压调整范围	4.75~5.5V	11.4~13.2V	11.4~13.2V	11.4~13.2V	4.75~5.5V	11.4~13.2V	11.4~13.2V	-----	4.75~5.5V	11.4~13.2V	14.3~16.5V	14.3~16.5V
	电压精度 ^{备注3}	±1.0%	±1.0%	±1.0%	±1.0%	±1.0%	±1.0%	±1.0%	±1.0%	±1.0%	±1.0%	±1.0%	±1.0%
	线性调整率	±0.5%	±0.5%	±0.5%	±0.5%	±0.5%	±0.5%	±0.5%	±0.5%	±0.5%	±0.5%	±0.5%	±0.5%
	负载调整率	±0.8%	±0.8%	±0.8%	±0.8%	±0.8%	±0.8%	±0.8%	±0.8%	±0.8%	±0.8%	±0.8%	±0.8%
启动、上升时间	800ms, 50ms(满载时)												
保持时间(Typ.)	36ms(满载时)												
输入	电压范围 ^(备注7)	85~264VAC或120~370VDC											
	频率范围	47~63Hz											
	功率因素(Typ.)	PF>0.95/230VAC					PF>0.98/115VAC(满载时)						
	效率(Typ.)	77%					77%					77%	
	交流电流(Typ.)	6A/115VAC		3A/230VAC									
	浪涌电流(Typ.)	冷启动: 45A											
漏电流	<2mA / 240VAC												
保护	过负载	额定输出功率的105%~135% 保护模式:打嗝模式, 负载异常条件移除后可自动恢复											
	过电压	CH1:5.75~6.75V 保护模式:关闭输出电压,重启后恢复											
	过温度	80°C±5°C(TSW1:检测Q1,Q2功率晶体管的散热器) 保护模式:关闭输出电压,温度下降后可自动恢复											
功能	电源正常/关闭(可选)	10ms/1ms											
	遥控	RC+/RC-:0~0.8V电源开机;4V~10V电源关机											
环境	工作温度	-10~+60°C(请参考"减额曲线")											
	工作湿度	20~90%RH,无冷凝											
	储存温度、湿度	-20~+85°C, 10~95%RH											
	温度系数	±0.03%/°C(0~50°C)											
	耐振动	10~500Hz, 2G 10分钟/周期,X、Y、Z轴各60分钟											
安规和电磁兼容 ^(备注4)	安全规范	UL60950-1,TUV EN60950-1认证通过											
	耐压	I/P-O/P:3KVAC I/P-FG:1.5KVAC O/P-FG:0.5KVAC											
	绝缘阻抗	I/P-O/P, I/P-FG, O/P-FG:100M Ohms / 500VDC / 25°C / 70% RH											
	电磁兼容发射	符合EN55022(CISPR22) Class B, EN61000-3-2,-3											
电磁兼容抗扰度	符合EN61000-4-2,3,4,5,6,8,11, EN55024, A级轻工业标准												
其它	MTBF	≥75.9K hrs. MIL-HDBK-217F(25°C)											
	尺寸	280*127*63.5mm(L*W*H)											
	包装	2.4Kg; 6pcs/14.8Kg/0.89CUFT											
备注	1. 如未特别说明, 所有规格参数均在输入为230VAC、额定负载、25°C环境温度下进行量测。 2. 纹波和噪声测量方法: 使用一条12"双绞线, 同时终端要并联0.1uf和47uf的电容, 在20MHZ带宽下进行量测。 3. 精度: 包含设定误差、线性调整率和负载调整率。 4. 电源被视为系统内元件的一部分, 需结合终端设备进行电磁兼容相关确认。 EMC测试方法的指引, 请参照纬公司网站 http://www.meanwell.com.cn 上的"EMI测试声明书"。 5. 峰值电流不能超过60秒。 6. CH3,CH4可以串联使用, 也可反极性使用。 7. 低输入电压情况下需减额输出, 具体请参照减额曲线图。												



■ 特性:

- 国际通用全范围交流输入
- 内置主动式PFC功能,PF>0.95
- 保护种类: 短路/过负载/过电压/过温度
- 内置直流风扇强制风冷
- CH3,CH4与其他输出隔离且极性可以反转
- CH2,CH3,CH4无需最小负载
- 所有输出调整范围是-5~10%
- 具有PG和PF信号输出
- 遥控开关
- 开关工作频率: 100KHz
- 3年保固

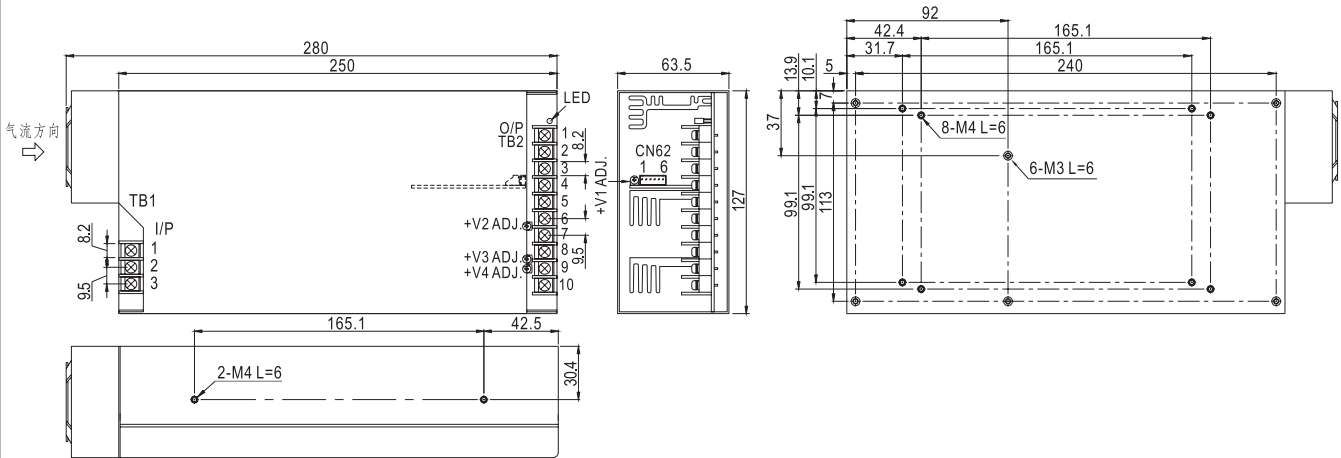


电气规格

型号		QP-375-5D				QP-375-5E				
输出	输出通道	CH1	CH2	CH3	CH4	CH1	CH2	CH3	CH4	
	直流电压	+5V	+12V	12V	24V	+5V	+12V	24V	24V	
	额定电流	30A	9A	4A	3A	30A	9A	3A	2A	
	电流范围	3.5 ~ 40A	0 ~ 16A	0 ~ 6A	0 ~ 3A	3.5 ~ 40A	0 ~ 16A	0 ~ 4A	0 ~ 3A	
	额定功率 ^(最大)	378W				378W				
	纹波与噪声 ^{(最大)备注2}	100mVp-p	120mVp-p	120mVp-p	240mVp-p	100mVp-p	120mVp-p	120mVp-p	240mVp-p	
	电压调整范围	4.75 ~ 5.5V	11.4 ~ 13.2V	11.4 ~ 13.2V	22.8 ~ 26.4V	4.75 ~ 5.5V	11.4 ~ 13.2V	22.8 ~ 26.4V	22.8 ~ 26.4V	
	电压精度 ^{备注3}	±1.0%	±1.0%	±1.0%	±1.0%	±1.0%	±1.0%	±1.0%	±1.0%	
	线性调整率	±0.5%	±0.5%	±0.5%	±0.5%	±0.5%	±0.5%	±0.5%	±0.5%	
	负载调整率	±0.8%	±0.8%	±0.8%	±0.8%	±0.8%	±0.8%	±0.8%	±0.8%	
启动、上升时间	800ms, 50ms (满载时)									
保持时间(Typ.)	36ms (满载时)									
输入	电压范围 ^(备注7)	85 ~ 264VAC或120 ~ 370VDC								
	频率范围	47 ~ 63Hz								
	功率因素(Typ.)	PF>0.95/230VAC				PF>0.98/115VAC(满载时)				
	效率(Typ.)	78%				78%				
	交流电流(Typ.)	6A/115VAC		3A/230VAC						
	浪涌电流(Typ.)	冷启动: 45A								
漏电流	<2mA / 240VAC									
保护	过负载	额定输出功率的105%~135% 保护模式:打嗝模式, 负载异常条件移除后可自动恢复								
	过电压	CH1:5.75 ~ 6.75V 保护模式:关闭输出电压,重启后恢复								
	过温度	80°C ±5°C (TSW1: 检测Q1,Q2功率晶体管的散热器) 保护模式:关闭输出电压, 温度下降后可自动恢复								
功能	电源正常/关闭(可选)	10ms/1ms								
	遥控	RC+/RC-:0 ~ 0.8V电源开机; 4V ~ 10V 电源关机								
环境	工作温度	-10~+60°C (请参考"减额曲线")								
	工作湿度	20 ~ 90% RH, 无冷凝								
	储存温度、湿度	-20 ~ +85°C, 10 ~ 95% RH								
	温度系数	±0.03%/°C (0 ~ 50°C)								
	耐震动	10 ~ 500Hz, 2G 10分钟/周期, X、Y、Z轴各60分钟								
安规和电磁兼容 ^(备注4)	安全规范	UL60950-1, TUV EN60950-1 认证通过								
	耐压	I/P-O/P:3KVAC I/P-FG:1.5KVAC O/P-FG:0.5KVAC								
	绝缘阻抗	I/P-O/P, I/P-FG, O/P-FG:100M Ohms / 500VDC / 25°C / 70% RH								
	电磁兼容发射	符合EN55022 (CISPR22) Class B, EN61000-3-2,-3								
电磁兼容抗扰度	符合EN61000-4-2,3,4,5,6,8,11, EN55024, A级轻工业标准									
其它	MTBF	≥75.9K hrs. MIL-HDBK-217F (25°C)								
	尺寸	280*127*63.5mm (L*W*H)								
	包装	2.4Kg; 6pcs/14.8Kg/0.89CUFT								
备注	1. 如未特别说明, 所有规格参数均在输入为230VAC、额定负载、25°C环境温度下进行量测。 2. 纹波和噪声测量方法: 使用一条12"双绞线, 同时终端要并联0.1uf和47uf的电容, 在20MHz带宽下进行量测。 3. 精度: 包含设定误差、线性调整率和负载调整率。 4. 电源被视为系统内元件的一部分, 需结合终端设备进行电磁兼容相关确认。 EMC测试方法的指引, 请参照纬公司网站 http://www.meanwell.com.cn 上的"EMI测试声明书"。 5. 峰值电流不能超过60秒。 6. CH3,CH4可以串联使用, 也可反极性使用。 7. 低输入电压情况下需减额输出, 具体请参考减额曲线图。									

■ 机构尺寸

机壳型号:927A 单位:mm



交流输入端子台脚位定义

引脚编号	引脚功能
1	AC/L
2	AC/N
3	FG \perp

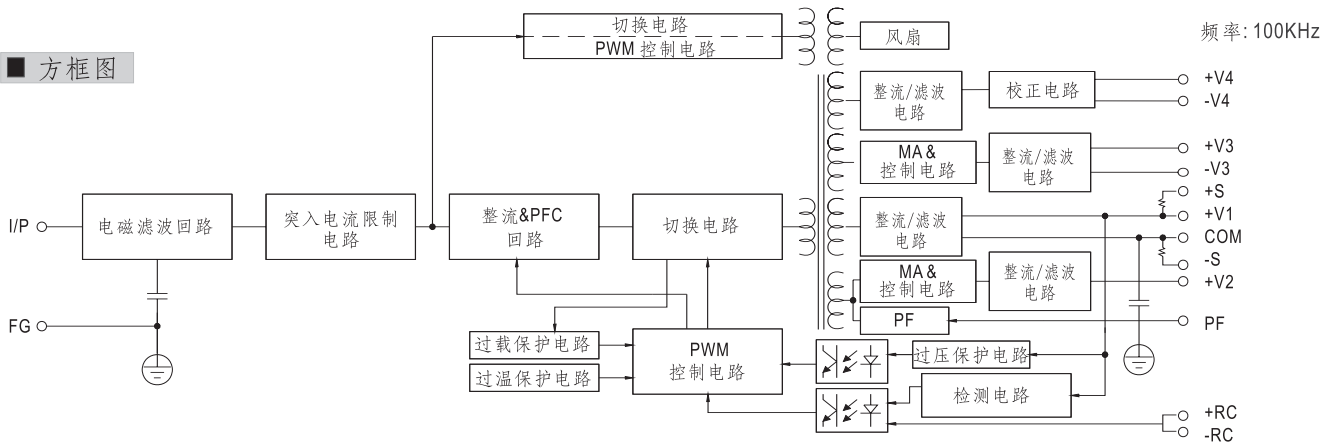
直流输出端子台脚位定义

引脚编号	引脚功能	引脚编号	引脚功能
1,2	+V1	8	-V3
3,4,5	COM(V1 and V2)	9	+V4
6	+V2	10	-V4
7	+V3		

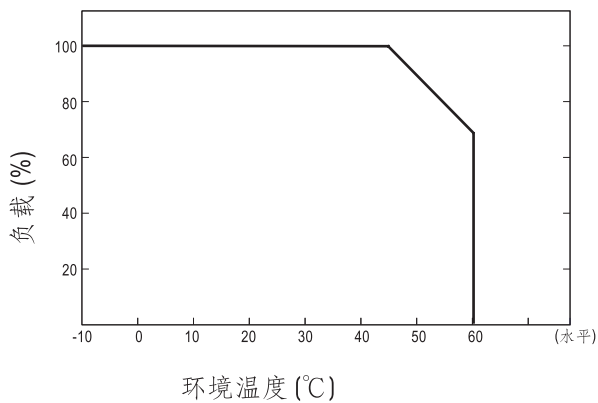
CN62 脚位定义: JST S6B-XH或同等级品

引脚编号	引脚功能	对应连接器	端子
1	PF(Power good / Fail signal)	JST XHP 或同等级品	JST SXH-001T-P0.6 或同等级品
2	GND		
3	RS-		
4	RS+		
5	RC-		
6	RC+		

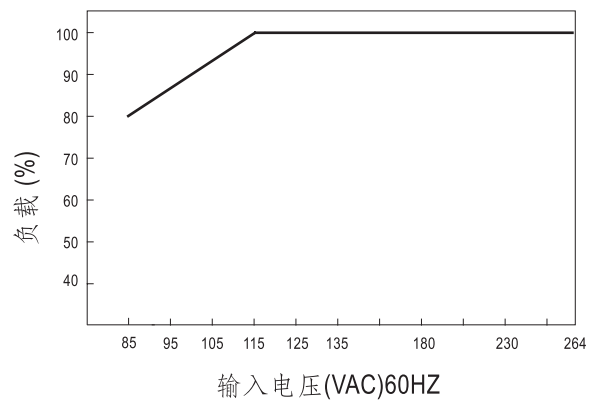
■ 方框图



■ 减额曲线



■ 静态特性曲线





■ 特性:

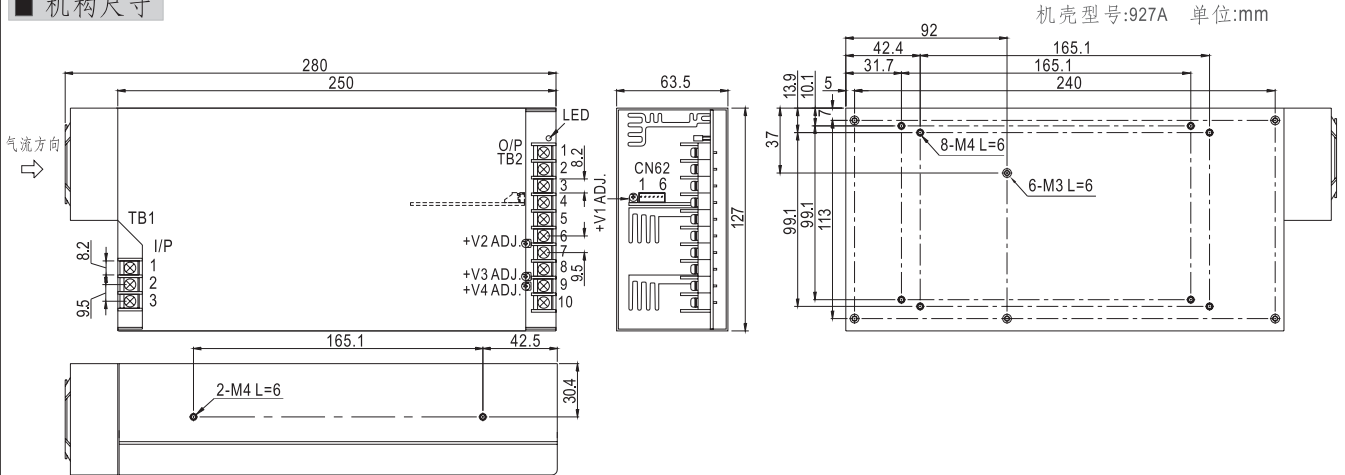
- 国际通用全范围交流输入
- 内置主动式PFC功能,PF>0.95
- 保护种类: 短路/过负载/过电压/过温度
- 内置直流风扇强制风冷
- CH3,CH4与其他输出隔离且极性可以反转
- CH2,CH3,CH4无需最小负载
- 所有输出调整范围是-5~10%
- 具有PG和PF信号输出
- 遥控开关
- 开关工作频率: 100KHz
- 3年保固



电气规格

型号		QP-375-24B				QP-375-24C				
输出	输出通道	CH1	CH2	CH3	CH4	CH1	CH2	CH3	CH4	
	直流电压	+24V	+5V	12V	12V	+24V	+5V	15V	15V	
	额定电流	10A	10A	4A	4A	10A	10A	4A	4A	
	电流范围	1~10A	0~16A	0~4A	0~4A	1~10A	0~10A	0~4A	0~4A	
	额定功率 ^(最大)	386W				410W				
	纹波与噪声 ^{(最大)备注2}	240mVp-p	50mVp-p	120mVp-p	120mVp-p	240mVp-p	50mVp-p	150mVp-p	150mVp-p	
	电压调整范围	21.6~26.4V	4.5~5.5V	10.8~13.2V	10.8~13.2V	21.6~26.4V	4.5~5.5V	13.5~16.5V	13.5~16.5V	
	电压精度 ^{备注3}	±1.0%	±1.0%	±1.0%	±1.0%	±1.0%	±1.0%	±1.0%	±1.0%	
	线性调整率	±0.5%	±0.5%	±0.5%	±0.5%	±0.5%	±0.5%	±0.5%	±0.5%	
	负载调整率	±0.8%	±0.8%	±0.8%	±0.8%	±0.8%	±0.8%	±0.8%	±0.8%	
启动、上升时间	800ms, 50ms (满载时)									
保持时间(Typ.)	36ms (满载时)									
输入	电压范围 ^(备注7)	85~264VAC或120~370VDC								
	频率范围	47~63Hz								
	功率因素(Typ.)	PF>0.95/230VAC				PF>0.98/115VAC(满载时)				
	效率(Typ.)	78%				80%				
	交流电流(Typ.)	6A/115VAC		3A/230VAC						
	浪涌电流(Typ.)	冷启动: 45A								
漏电流	<2mA / 240VAC									
保护	过负载	额定输出功率的105%~135% 保护模式:打嗝模式, 负载异常条件移除后可自动恢复								
	过电压	CH1:27.6~32.4V 保护模式:关闭输出电压,重启后恢复								
	过温度	80°C±5°C (TSW1:检测Q1,Q2功率晶体管的散热器) 保护模式:关闭输出电压,温度下降后可自动恢复								
功能	电源正常/关机(可选)	10ms/1ms								
	遥控	RC+/RC-:0~0.8V电源开机;4V~10V电源关机								
环境	工作温度	-10~+60°C (请参考"减额曲线")								
	工作湿度	20~90% RH,无冷凝								
	储存温度、湿度	-20~+85°C, 10~95% RH								
	温度系数	±0.03%/°C (0~50°C)								
	耐震动	10~500Hz, 2G 10分钟/周期, X、Y、Z轴各60分钟								
安规和电磁兼容 ^(备注4)	安全规范	UL60950-1,TUV EN60950-1认证通过								
	耐压	I/P-O/P:3KVAC I/P-FG:1.5KVAC O/P-FG:0.5KVAC								
	绝缘阻抗	I/P-O/P, I/P-FG, O/P-FG:100M Ohms / 500VDC / 25°C / 70% RH								
	电磁兼容发射	符合EN55022 (CISPR22) Class B, EN61000-3-2,-3								
电磁兼容抗扰度	符合EN61000-4-2,3,4,5,6,8,11, EN55024, A级轻工业标准									
其它	MTBF	≥75.9K hrs. MIL-HDBK-217F (25°C)								
	尺寸	280*127*63.5mm (L*W*H)								
	包装	2.4Kg; 6pcs/14.8Kg/0.89CUFT								
备注	1. 如未特别说明, 所有规格参数均在输入为230VAC、额定负载、25°C环境温度下进行量测。 2. 纹波和噪声测量方法: 使用一条12"双绞线, 同时终端要并联0.1uF和47uF的电容, 在20MHZ带宽下进行量测。 3. 精度: 包含设定误差、线性调整率和负载调整率。 4. 电源被视为系统内元件的一部分, 需结合终端设备进行电磁兼容相关确认。 EMC测试方法的指引, 请参照纬公司网站 http://www.meanwell.com.cn 上的"EMI测试声明书"。 5. 峰值电流不能超过60秒。 6. CH3,CH4可以串联使用, 也可反极性使用。 7. 低输入电压情况下需减额输出, 具体请参照减额曲线图。									

■ 机构尺寸



交流输入端子台脚位定义

引脚编号	引脚功能
1	AC/L
2	AC/N
3	FG \perp

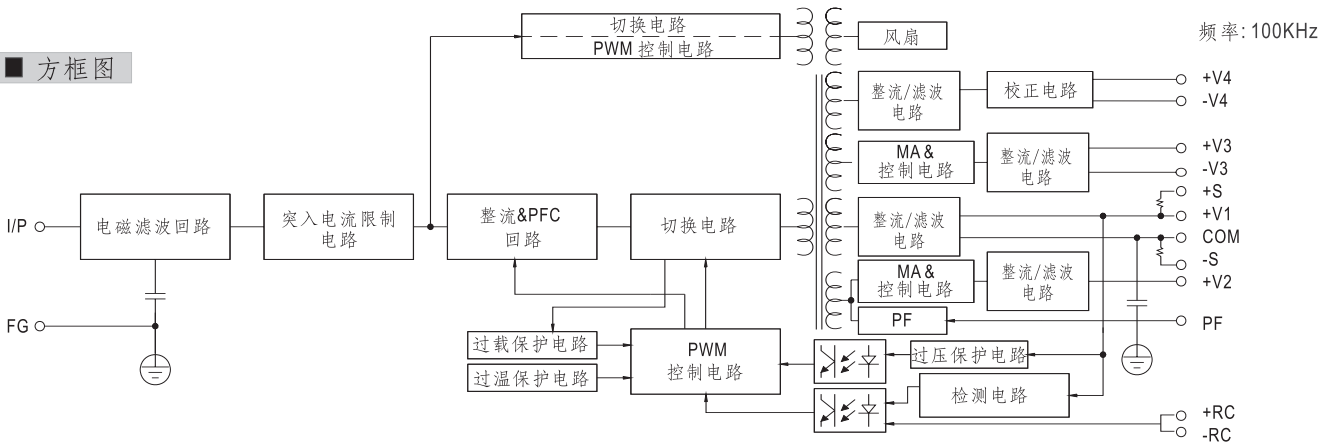
直流输出端子台脚位定义

引脚编号	引脚功能	引脚编号	引脚功能
1,2	+V1	8	-V3
3,4,5	COM(V1 and V2)	9	+V4
6	+V2	10	-V4
7	+V3		

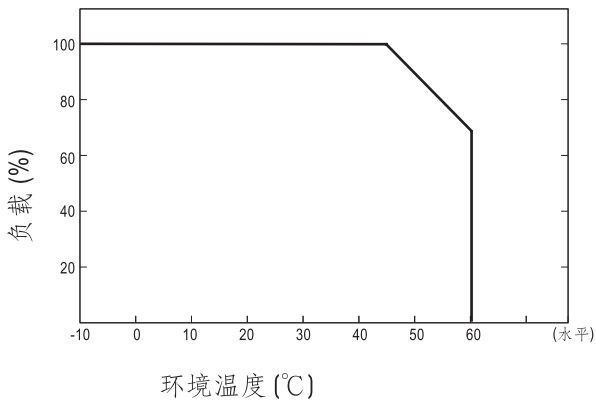
CN62 脚位定义: JST S6B-XH或同等级品

引脚编号	引脚功能	对应连接器	端子
1	PF(Power good / Fail signal)	JST XHP 或同等级品	JST SXH-001T-P0.6 或同等级品
2	GND		
3	RS-		
4	RS+		
5	RC-		
6	RC+		

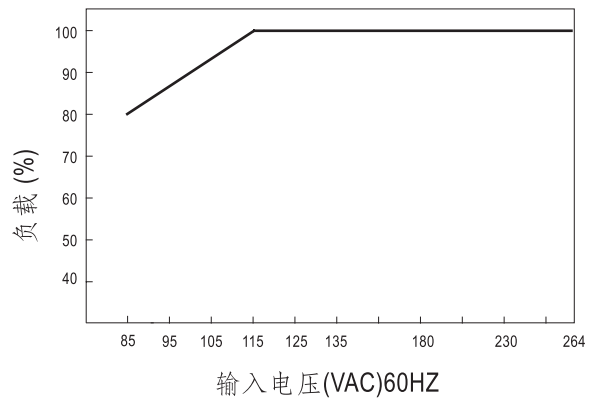
■ 方框图



■ 负载减额曲线

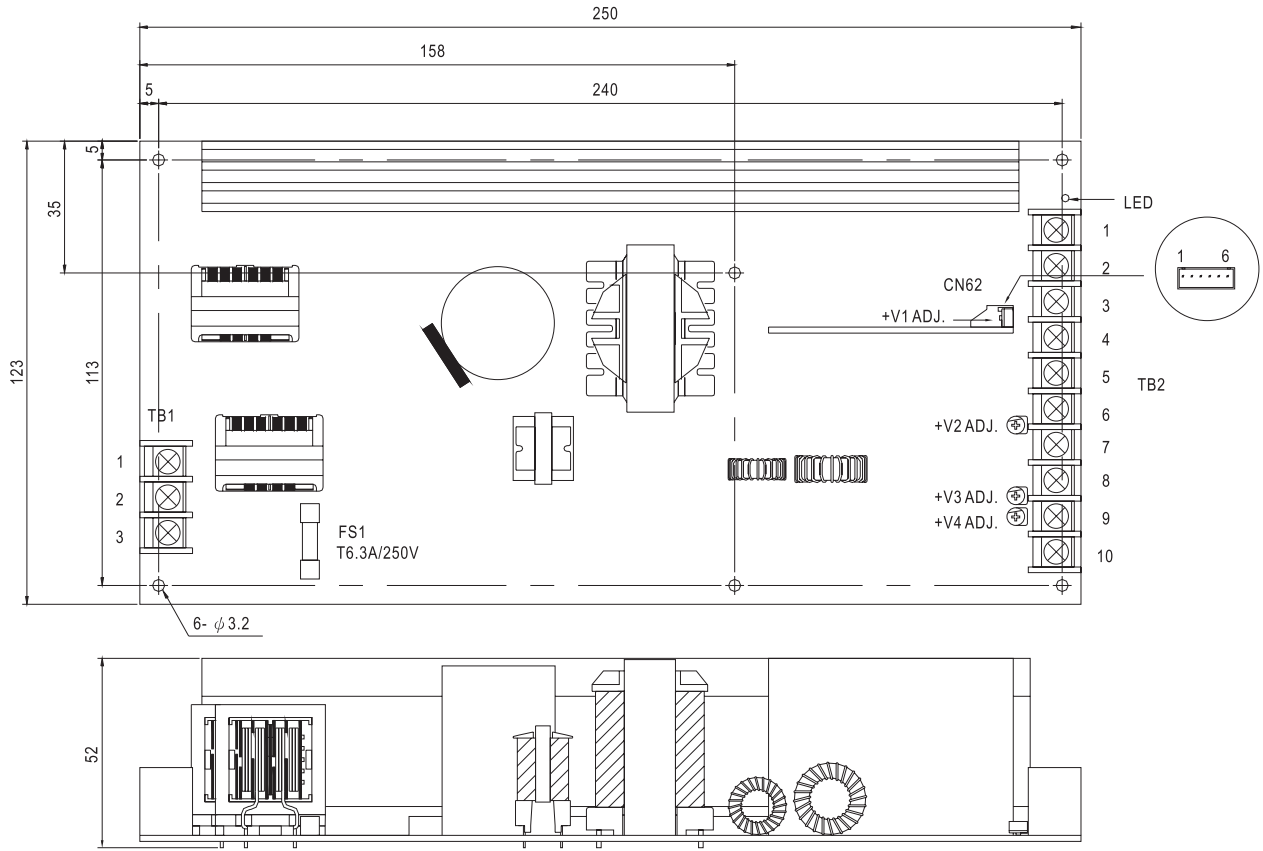


■ 静态特性曲线



■ 机构尺寸

单位:mm



交流输入端子台脚位定义

引脚编号	引脚功能
1	AC/L
2	AC/N
3	FG \perp

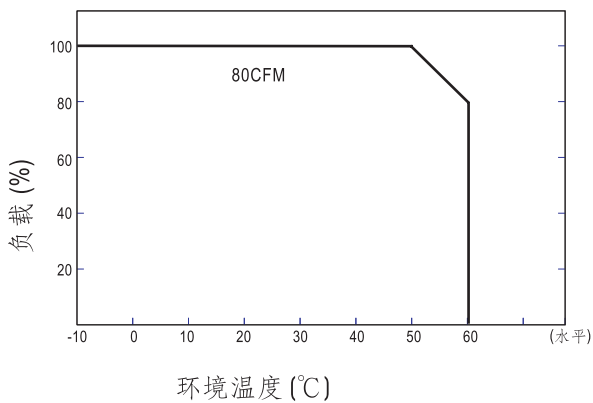
直流输出端子台脚位定义

引脚编号	引脚功能	引脚编号	引脚功能
1,2	+V1	8	-V3
3,4,5	COM(V1 and V2)	9	+V4
6	+V2	10	-V4
7	+V3		

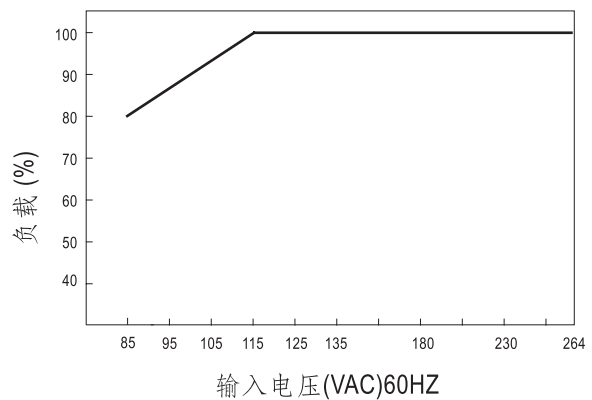
CN62 脚位定义: JST S6B-XH或同等型号

引脚编号	引脚功能	对应连接器	端子
1	PF(Power good / Fail signal)	JST XHP 或同等等级品	JST SXH-001T-P0.6 或同等等级品
2	GND		
3	RS-		
4	RS+		
5	RC-		
6	RC+		

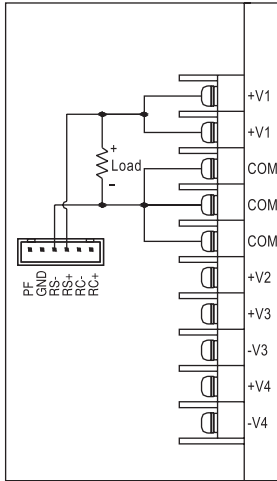
■ 减额曲线



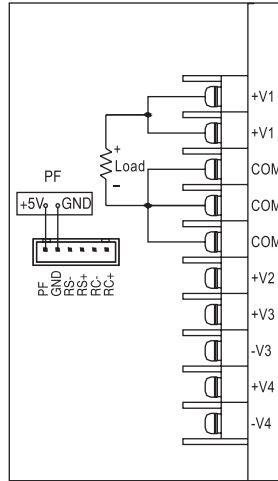
■ 静态特性曲线



■ 控制终端说明

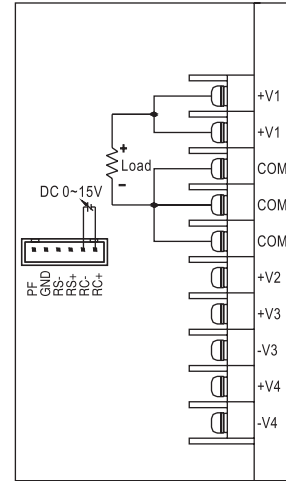


Remote Sensing



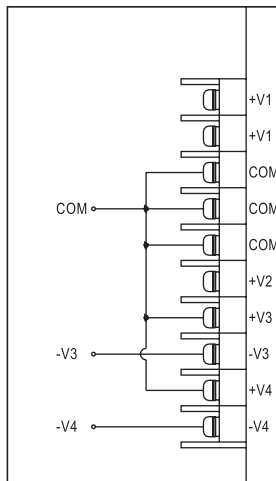
Power Fail Signal

PF Signal is the voltage difference between "GND" and "PF" pin output

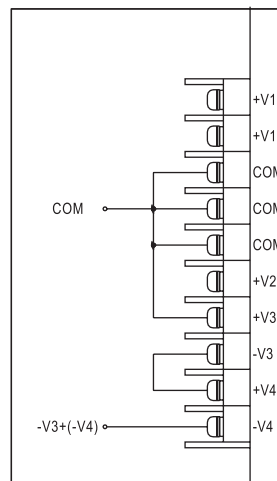


Power Fail Signal

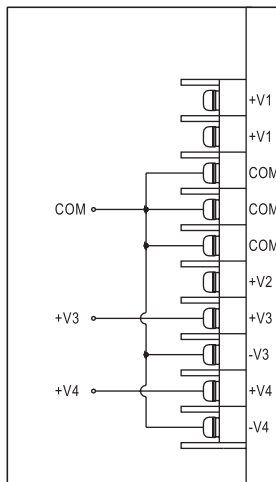
Power ON: When VRC+,RC-=0 ~ 0.8V or Open
Power OFF: When VRC+,RC-=4 ~ 10V



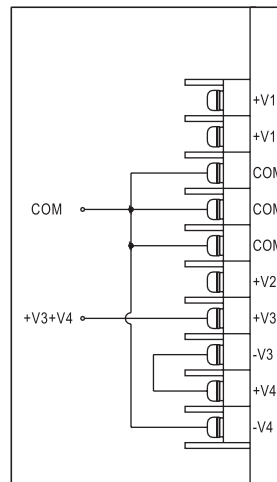
V3, V4 All Negative(-)



V3 Puls Negative(-)



V3, V4 All Positive(+)



V3 Plus V4 Positive(+)