



■ 特性:

- 漏电流<1mA
- 保护种类: 短路/过负载/过电压/过温度
- 铝板或机壳辅助散热
- 高度仅31mm
- 加喷防潮剂
- LED指示电源开启
- 低成本,高信赖度
- 100%满载老化测试
- 2年保固
- 如需并联使用达到冗余功能,请洽谈明纬

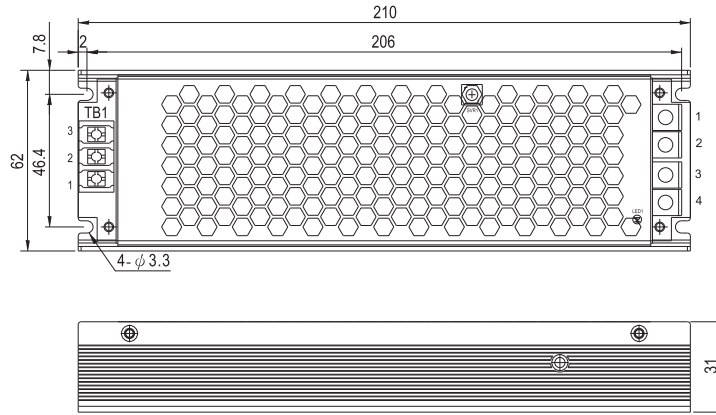


电气规格

型号	HSN-200-4.2A	HSN-200-4.2B	HSN-200-5A	HSN-200-5B	
输出	直流电压	4.2V	4.2V	5V	5V
	额定电流 备注2	30A	40A	30A	40A
	电流范围	0~30A	0~40A	0~30A	0~40A
	额定功率 (自然冷却)	126W	168W	150W	200W
	纹波与噪声(最大)备注3	150mVp-p	150mVp-p	150mVp-p	150mVp-p
	电压调整范围	3.6~4.4V	3.6~4.4V	4.5~5.5V	4.5~5.5V
	电压精度 备注4	±2.0%	±2.0%	±2.0%	±2.0%
	线性调整率	±0.5%	±0.5%	±0.5%	±0.5%
	负载调整率	±2.0%	±2.0%	±2.0%	±2.0%
	启动、上升时间	1500ms, 100ms/230VAC 2500ms, 100ms/115VAC			
保持时间(Typ.)	20ms/230VAC 16ms/115VAC(满载时)				
输入	电压范围	90~132VAC或254~373VDC	180~264VAC或254~373VDC	90~132VAC或254~373VDC	180~264VAC或254~373VDC
	频率范围	47~63Hz			
	效率(Typ.)	86.5%	88%	86.5%	88%
	交流电流(Typ.)	3.0A/115VAC 2.5A/230VAC			
	浪涌电流(Typ.)	冷启动<80A(在50% Ipeak下测试)twidth<1000μs)/115/230VAC			
	漏电流	<1mA			
保护	过负载	A型:额定输出功率的105~185% B型:额定输出功率的105~140%			
	短路	保护模式:打嗝模式,异常条件移除后可自动恢复			
	过电压	4.6~5.4V		5.7~7.0V	
	过温度	关断输出电压,温度下降后可自动恢复			
环境	工作温度	-25~+70°C (请参考"减额曲线")			
	工作湿度	20~90% RH,无冷凝			
	储存温度、湿度	-40~+85°C, 10~95% RH			
	温度系数	±0.03%/°C (0~60°C)			
	耐振动	10~500Hz, 3G 10分钟/周期, X、Y、Z轴各60分钟			
安规和电磁兼容 (备注5)	安全规范	UL60950-1认证通过			
	耐压	I/P-O/P:3.0KVAC I/P-FG:2KVAC O/P-FG:0.5KVAC			
	绝缘阻抗	I/P-O/P, I/P-FG, O/P-FG:100M Ohms/500VDC/25°C/70%RH			
	电磁兼容发射	参照EN55022 (CISPR22) Class A			
其它	电磁兼容抗扰度	参照EN61000-4-5;A级标准(浪涌4KV)			
	MTBF	≥283.069K hrs. MIL-HDBK-217F (25°C)			
	尺寸	210*62*31mm (L*W*H)			
备注	包装	0.55kg; 20pcs/12kg/1.63CUFT			
	1.如未特别说明,所有规格参数均在输入为230VAC、额定负载、25°C环境温度下进行量测。 2.请参考"静态特性曲线"。 3.纹波和噪声测量方法:使用一条12"双绞线,同时终端要并联0.1uf和47uf的电容,在20MHZ带宽下进行量测。 4.精度:线性调整率和负载调整率。 5.低输入电压情况下需减额输出,具体请参照静态特性曲线图。 6.电源被视为系统内元件的一部分,需结合终端设备进行电磁兼容相关确认。				

■ 机构尺寸

机壳型号:232A 单位:mm



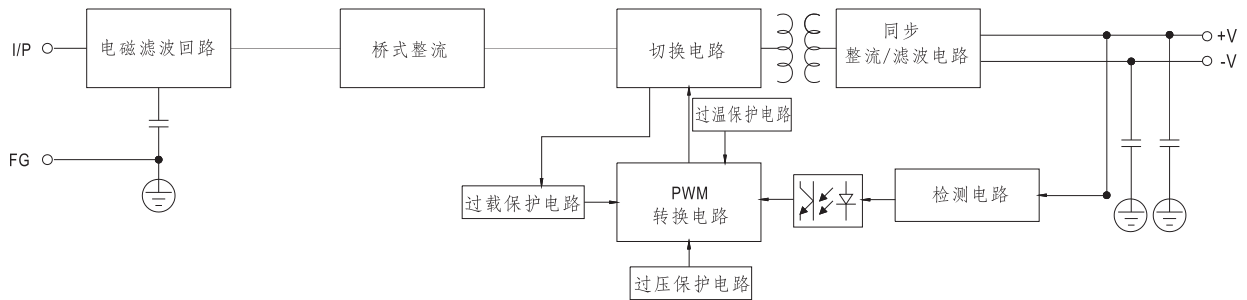
交流输入连接器(TB1)脚位定义

引脚编号	引脚功能	端子
1	AC/L	DG28C-B-03P-13-00AH
2	AC/N	
3	≐	

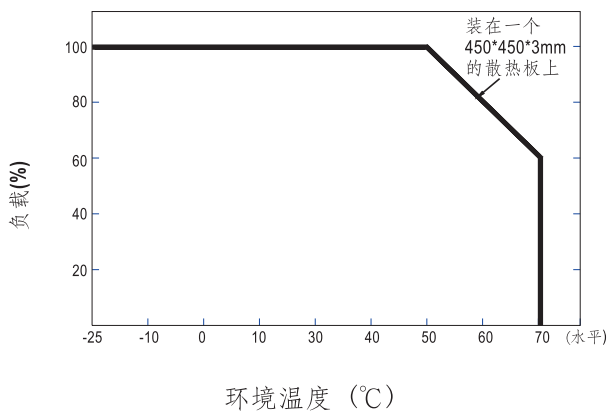
直流输出连接器脚位定义

引脚编号	引脚功能	端子
1	NC	CPB-7 M5
2	-V	
3	NC	
4	+V	

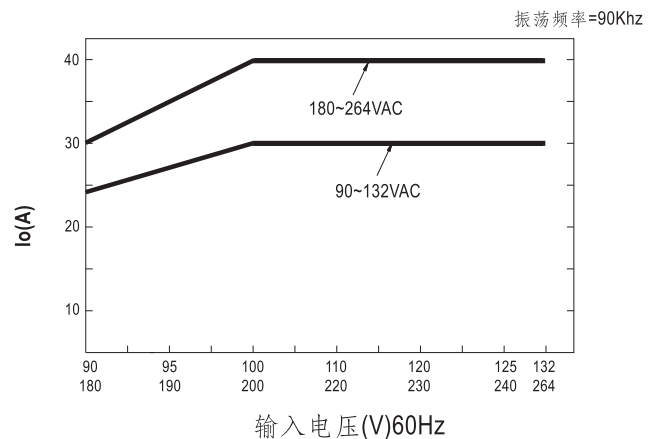
■ 方框图



■ 减额曲线



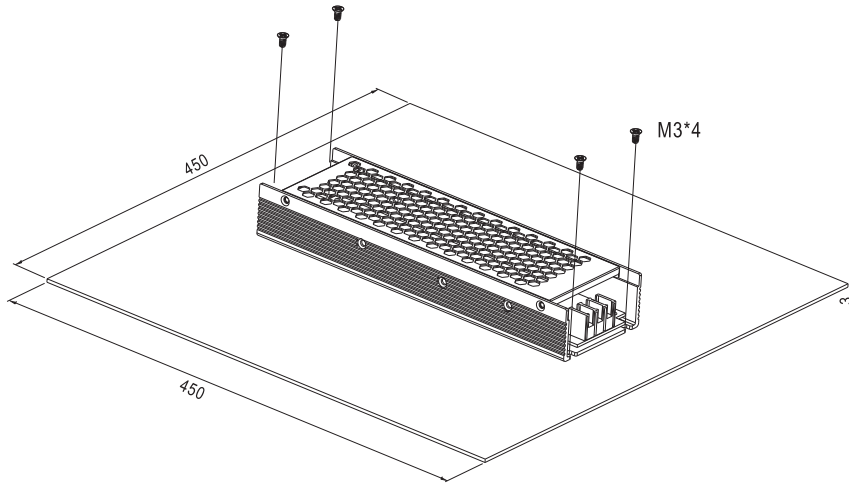
■ 静态特性曲线



■ 安装图

1. 外加铝板操作

为了符合“降额曲线”和“静态特性曲线”,HSN-200系列必须安装在一个铝板上(或相同尺寸的机壳),建议铝板尺寸如下图所示,为了优化热的性能,铝板必须有一个很光滑的表面(或者涂上散热油),且HSN-200系列必须紧紧安装在铝板中间。



2. 为保证散热良好,安装时电源周围必须预留至少5cm的空间,如下图所示:

