



### 尺寸

L	*	W	*	H
540	*	424	*	83.5(2U) mm
21.3	*	16.7	*	3.29(2U) inch



### ■ 特性:

- 3相3线  $\Delta$  AC 196 ~ 305V或3相4线Y AC 340 ~ 530V宽范围输入
- 内建主动式PFC功能
- 效率高达91%
- 内建直流风扇强制冷却
- 输出电压和电流可调
- 主动式并联可达 20000W(1+1)
- 具有遥控开关/遥感功能/辅助电源/警报信号输出
- 保护种类: 短路/过负载/过电压/过温度/风扇警报
- 5年保固

### ■ 认证:

- 安规认证: UL/EN/IEC 60950-1
- EMC: EN 55022 / 55024

### ■ 应用

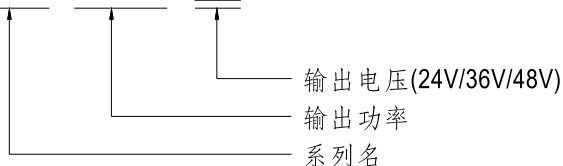
- 工业控制或自动化装置
- 测试和测量仪器
- 激光相关类机器
- 老化设备
- RF应用程序
- 电动自行车或汽车充电器
- 恒流源

### ■ 描述:

RST-10000是一款10KW的单组输出封闭式交流变直流电源供应器, 整个系列承受3相AC宽频段输入(3相3线/ $\Delta$ 196-305Vac或3相4线/Y形340-530Vac)和在输出端提供满足工业应用的不同伏数的电压, 各机型通过内置控速风扇风冷, 整个系列能在70°C环境下工作, 另外, RST-10000利用内建多种功能如输出电压可调整, 均流, 遥控开/关控制, 辅助电源等功能提供多种设计灵活性。

### ■ 机型编码:

**RST - 10000 - 24**





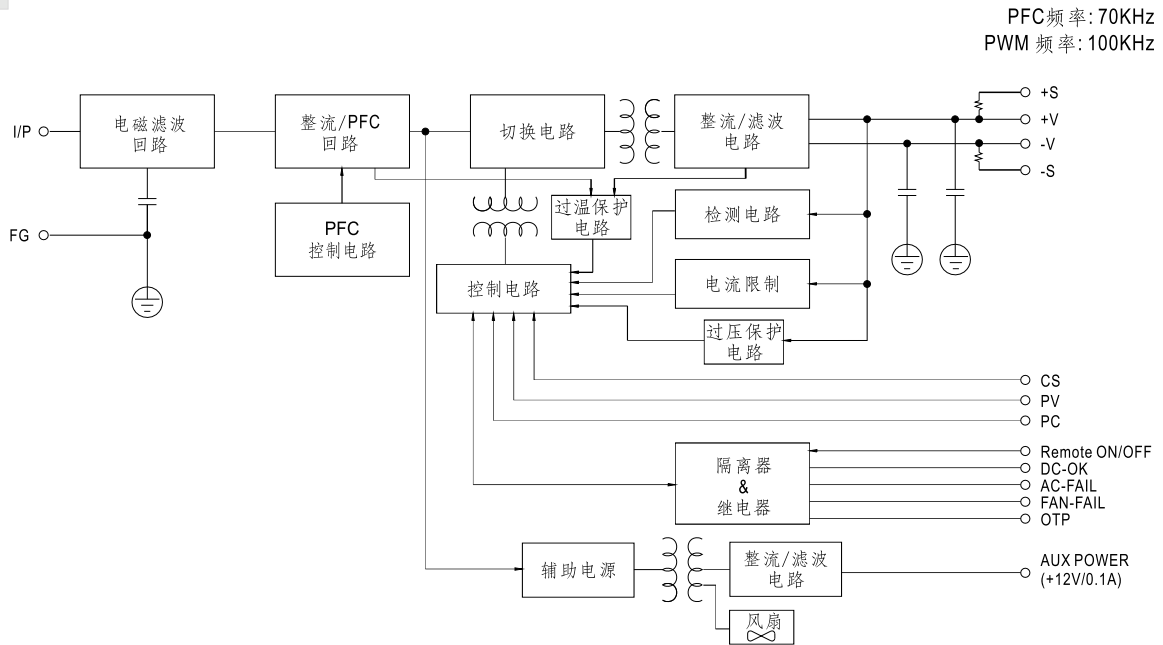
# 10000W单组输出电源供应器

# RST-10000系列

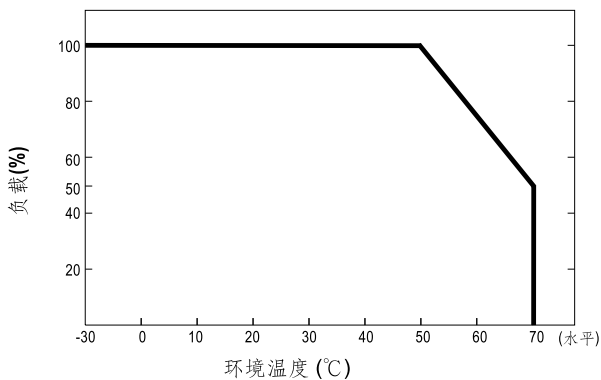
## 电气规格

机型		RST-10000-24	RST-10000-36	RST-10000-48
输出	直流电压	24V	36V	48V
	额定电流	400A	276A	210A
	电流范围	0 ~ 400A	0 ~ 276A	0 ~ 210A
	额定功率	9600W	9936W	10080W
	纹波与噪声 <sup>(最大)备注2</sup>	150mVp-p	200mVp-p	200mVp-p
	电压调整范围	23.5 ~ 28.8V	35 ~ 43.2V	47 ~ 57.6V
	电压精度 <sup>备注3</sup>	可以通过内部电位器调整		
	线性调整率	±1.0%	±1.0%	±1.0%
	负载调整率	±0.5%	±0.5%	±0.5%
	启动、上升时间	2200ms, 80ms (满载时)		
保持时间 <sup>(Typ.)</sup>	20ms / 230VAC(75%负载)		14ms / 230VAC (满载时)	
输入	电压范围	3 $\phi$ 3-wire / $\Delta$ 196 ~ 305VAC or 3 $\phi$ 4-wire / Y 340 ~ 530VAC		
	频率范围	47 ~ 63Hz		
	功率因子 <sup>(Typ.)</sup>	0.95/230VAC(400VAC) (满载时)		
	效率 <sup>(Typ.)</sup>	89%	90%	91%
	交流电流 <sup>(Typ.)</sup>	30A/230VAC(3 $\phi$ 3-wire / $\Delta$ )	18A/400VAC(3 $\phi$ 4-wire / Y)	
	浪涌电流 <sup>(Typ.)</sup>	150A/230VAC(3 $\phi$ 3-wire / $\Delta$ )	100A/400VAC(3 $\phi$ 4-wire / Y)	
	漏电流	<7mA / $\Delta$ 305VAC(Y 530VAC)		
保护	过负载	额定输出功率的100 ~ 112% 用户可连续调整恒流限制或恒流限制延迟5秒后关闭输出电压, 重启后恢复		
	过电压	30 ~ 33.6V	45 ~ 50.4V	60 ~ 67.2V
	过温度	关断输出电压, 温度下降后自动恢复		
功能	遥感	遥感对负载线压降补偿最大为0.3V, 请参考功能手册		
	均流	可达20000W 或(1+1) 台并联. 请参考功能手册		
	辅助电源	5V @ 0.3A, 12V @ 0.8A		
	遥控开关	通过电子信号或于触点 电源开启:开路 电源关断:短路. 请参考功能手册		
	输出电压调整	输出电压是允许在20 - 120%额定输出电压之间调整, 请参考功能手册		
	输出电流调整	输出电流是允许在20 - 100%额定输出电流之间调整, 请参考功能手册		
警报信号输出	AC fail, DC OK, fan fail, OTP. 请参考功能手册			
环境	工作温度	-30 ~ +70°C (参考"减额曲线")		
	工作湿度	20 ~ 90% RH 无冷凝		
	存储温度、湿度	-40 ~ +85°C, 10 ~ 95% RH		
	温度系数	±0.03%/°C (0 ~ 50°C)		
	耐振动	10 ~ 500Hz, 2G 10分钟/周期, X、Y、Z轴各60分钟		
安规和电磁兼容 <sup>(备注5)</sup>	安全规范	UL60950-1, TUV EN60950-1 认证通过		
	耐压 <sup>备注4</sup>	I/P-O/P:3KVAC I/P-FG:2KVAC O/P-FG:0.5KVAC		
	绝缘阻抗 <sup>备注4</sup>	I/P-O/P, I/P-FG, O/P-FG:100M Ohms / 500VDC / 25°C / 70% RH		
	电磁兼容发射	参数	标准	测试等级/备注
		Conducted	EN55022 (CISPR22) / EN55011 (CISPR11)	Class A
		Radiated	EN55022 (CISPR22) / EN55011 (CISPR11)	Class A
		Harmonic Current	EN61000-3-2	-----
	电磁兼容抗扰度	Voltage Flicker	EN61000-3-3	-----
		参数	标准	测试等级/备注
		ESD	EN61000-4-2	Level 3, 8KV air ; Level 2, 4KV contact
		Radiated	EN61000-4-3	Level 3
		EFT / Burst	EN61000-4-4	Level 3
		Surge	EN61000-4-5	Level 4, 2KV/Line-Line 4KV/Line-Earth
		Conducted	EN61000-4-6	Level 3
Magnetic Field		EN61000-4-8	Level 4	
Voltage Dips and Interruptions	EN61000-4-11	>95% dip 0.5 periods, 30% dip 25 periods, >95% interruptions 250 periods		
其它	MTBF	≥50K hrs Telcordia SR-332 (Bellcore) ; ≥17K hrs MIL-HDBK-217F (25°C)7F (25°C)		
	尺寸	540*424*83.5mm (L*W*H)		
	包装	23.5Kg; 1pcs/23.5Kg/2.5CUFT		
备注	<ol style="list-style-type: none"> <li>如未特别说明, 所有规格参数均在输入为<math>\Delta</math>230VAC(Y 400VAC)、额定负载、25°C环境温度下进行量测。</li> <li>纹波和噪声测量方法: 使用一条12"双绞线, 同时终端要并联0.1<math>\mu</math>f和47<math>\mu</math>f的电容, 在20MHZ带宽下进行量测。</li> <li>精度: 包含设定误差、线性调整率和负载调整率。</li> <li>在耐压和隔离电阻测试过程中, 螺丝"A"要暂时移除, 测试之后要求装回去。</li> <li>电源应视为系统内元件的一部分, 所有的EMC测试都将测试样品安装在一个厚度2mm, 长1300mm*宽900mm的金属铁板上测试。 电源需结合终端设备进行电磁兼容相关确认。有关EMC测试操作指导, 请参阅“组件电源供应器的EMI测试”。(在明纬网站<a href="http://www.meanwell.com">http://www.meanwell.com</a>)</li> </ol>			

### 方框图

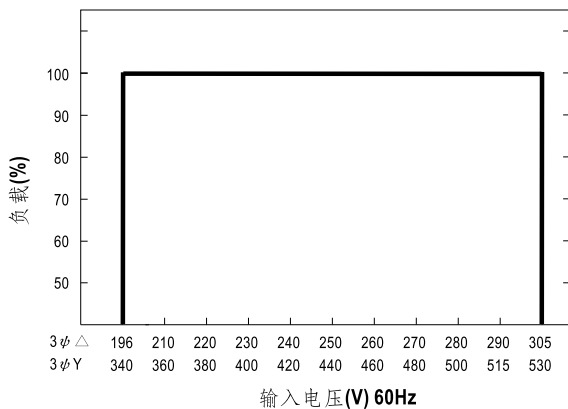


### 减额曲线

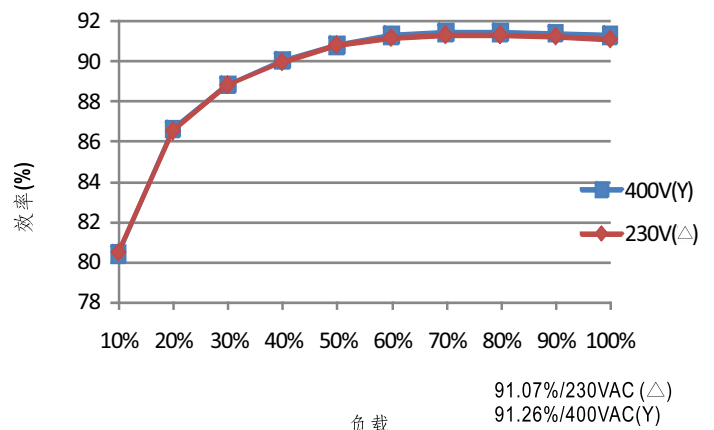


输入 \ 型号	24V	36V	48V
△ 196~305VAC	9600W	9936W	10080W
340~530VAC	400A	276A	210A

### 静态特性曲线



### 效率vs负载(48V机型)



## AC电源连接

◎3相3线 / △ 230VAC

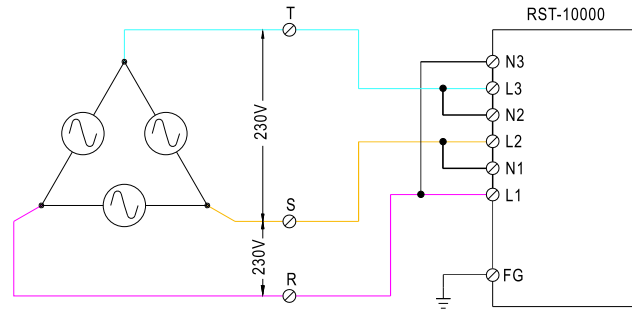


图1.1

◎3相4线 / Y 400VAC

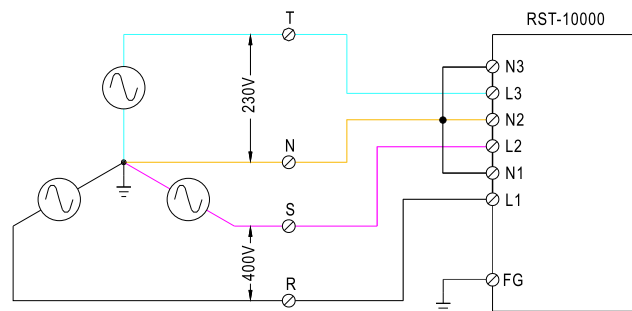


图1.2

## 功能手册

### 1. 遥感

※ 遥感功能补偿电缆上的电压降，在开关电源与负载之间相差0.3V

※ 如果遥感功能不是必需的，+S和+V端子以及-S和-V端子的连接应避免受杂讯和干扰信号影响

(+S和+V端子以及-S和-V端子连接工厂默认设定)

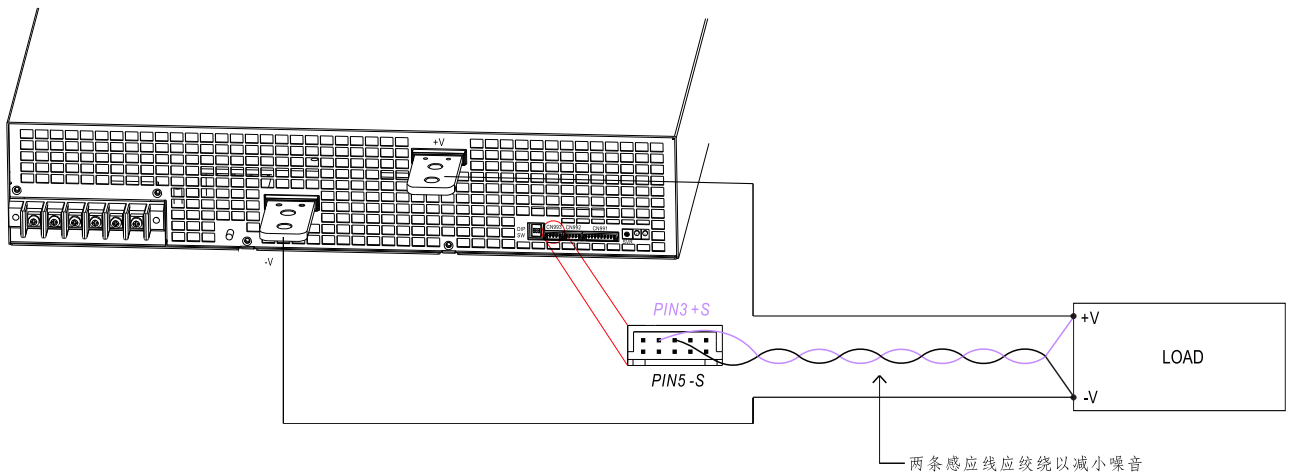


图1.1

## 2. 输出电压调整

### (1) 通过电位器(SVR)

(a) DIP开关position-3设置方式



(b) 输出电压可以通过SVR调节

### (2) 通过输出电压调整\*

(a) DIP开关position-3设置方式



(b) 通过在CN992或CN993的PV+和PV-间加外部电压，输出电压可调范围为20~120%额定电压

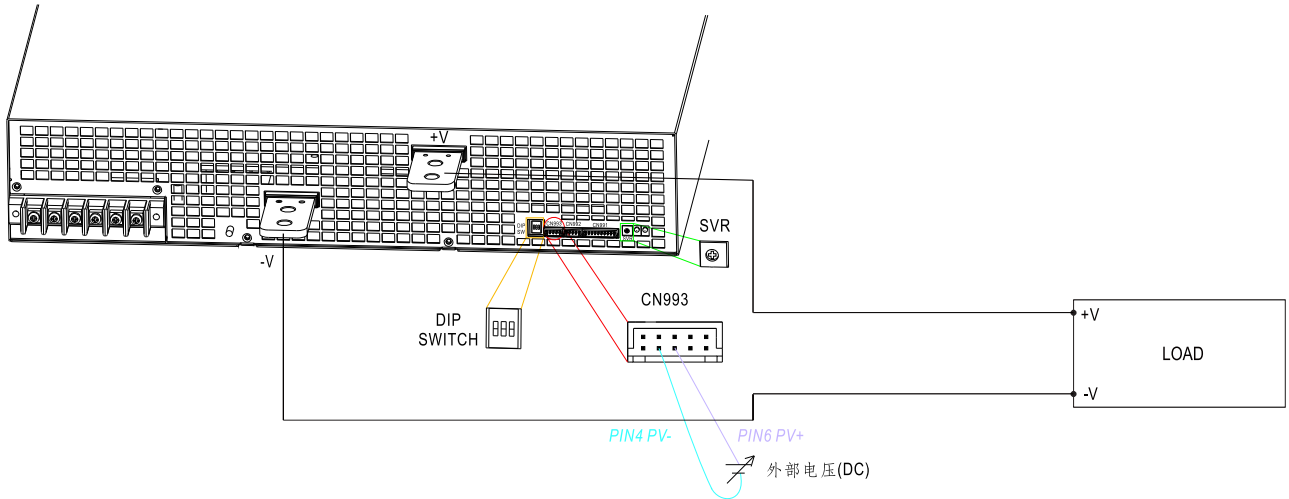


图2.1

◎ 电源出厂默认设置为-S & -V短接，+S & +V也一样

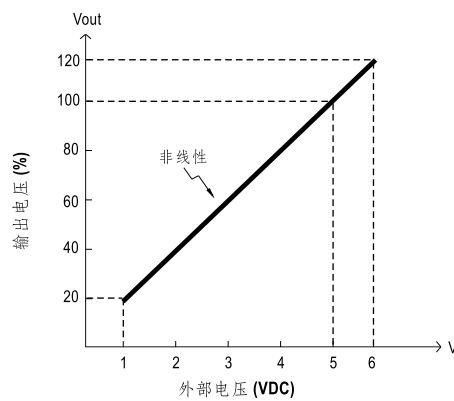


图2.2

\*: 或PV / 远程电压调整 / 远程调整 / 裕量调整 / 动态电压调整

### 3. 电流调整

(1) 默认过载保护值

(a) DIP开关position-2设置方式



(b) 输出电流设置默认值

(2) 通过输出电流调整\*

(a) DIP开关position-2设置方式



(b) 通过在CN992或CN993的PC+和PC-间加外部电压，输出电流可调范围为20~100%额定电流

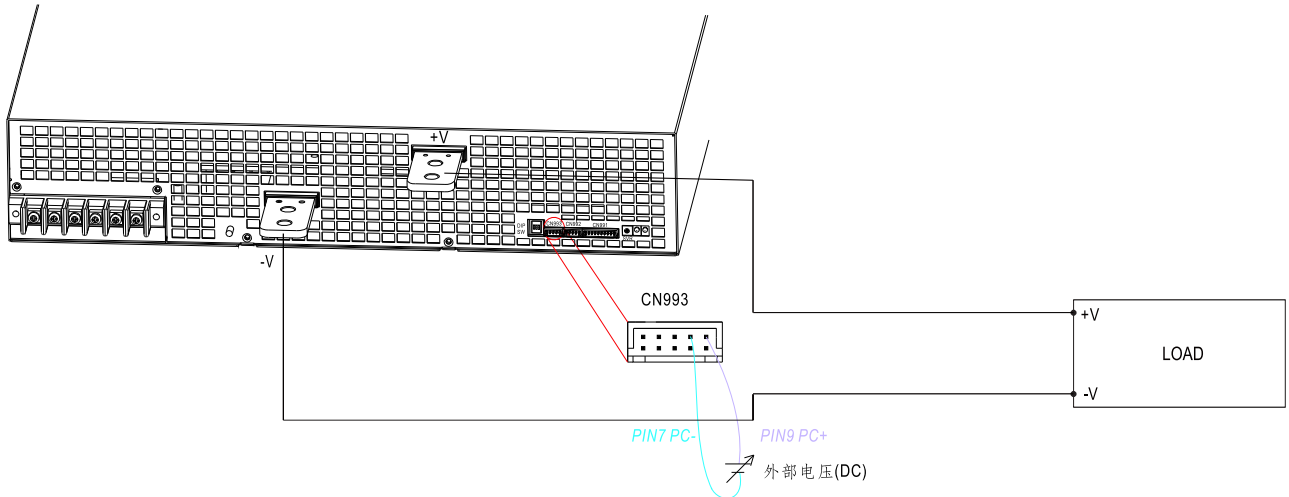


图3.1

◎ 电源出厂默认设置为-S & -V短接，+S & +V也一样

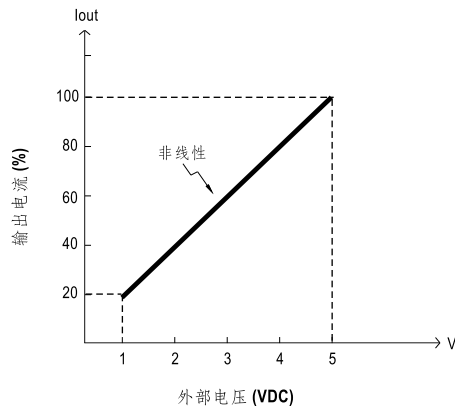


图3.2

\*: 或PC/远程电流调整 / 动态电流调整

## 4. 选择过载保护模式

### (1) 连续恒流模式

开关DIP-SW position-1设置方式 ，输出过载或者输出电压高于额定输出电压50%时RST-10000工作在恒流模式。

### (2) 延迟关断模式

开关DIP-SW position-1设置方式 ，RST-10000发生过载或者短路时，5秒钟后切断输出。

## 5. 遥控开/关

※ 电源可以通过遥控功能开启/关断

在开/关(CN992或CN993 pin10)和12V-AUX(CN991 pin1)间	输出状态
开关关闭(短路)	开启
开关断开(开路)	关断

表 5.1

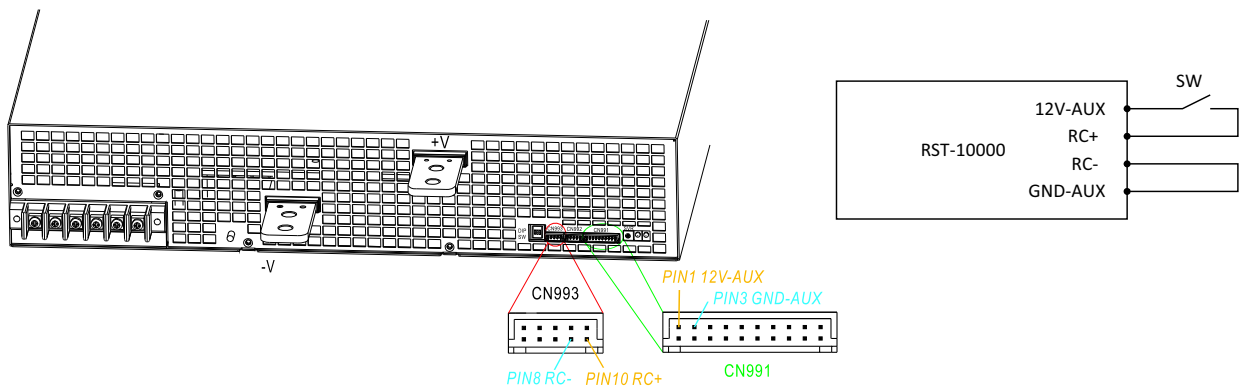


图5.1

## 6. 报警信号输出

※ CN991有4种报警信号，每种信号可以选择两种输出电路。

(1) 继电器触点输出 {OTP1, OTP1-GND}; (DC-OK1, DC-OK1-GND); (AC-FAIL1-GND, AC-FAIL1); (FAN-FAIL1-GND, FAN-FAIL1)} 常开触点。“短路”时出现警报，继电器触点最大容量是30V/1A电阻。

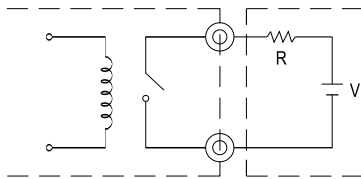


图6.1

(2) 集电极开路输出 {DC-OK2-GND, DC-OK2}; (AC-FAIL2-GND, AC-FAIL2); (OTP2, OTP2-GND); (FAN-FAIL2, FAN-FAIL2-GND)} 如下图6.2所示，此功能需要一个外部电压源。这些信号与输出隔离，最大吸收电流是10mA,最大外部电压是20V (电路内部有一个24V稳压二极管)

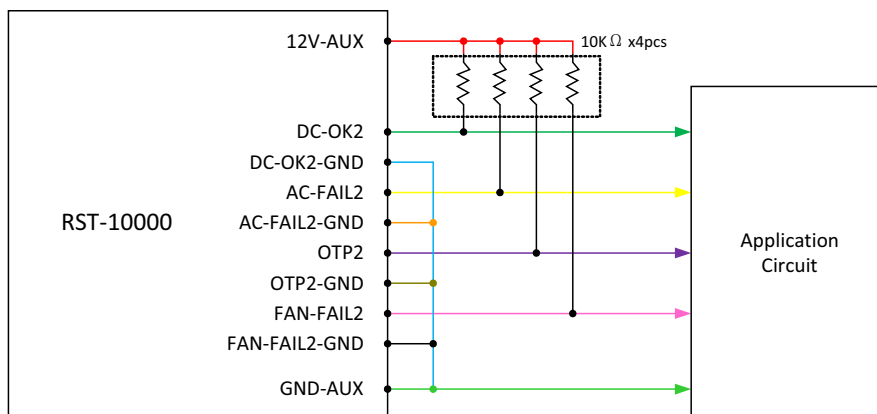


图6.2

## 7.均流

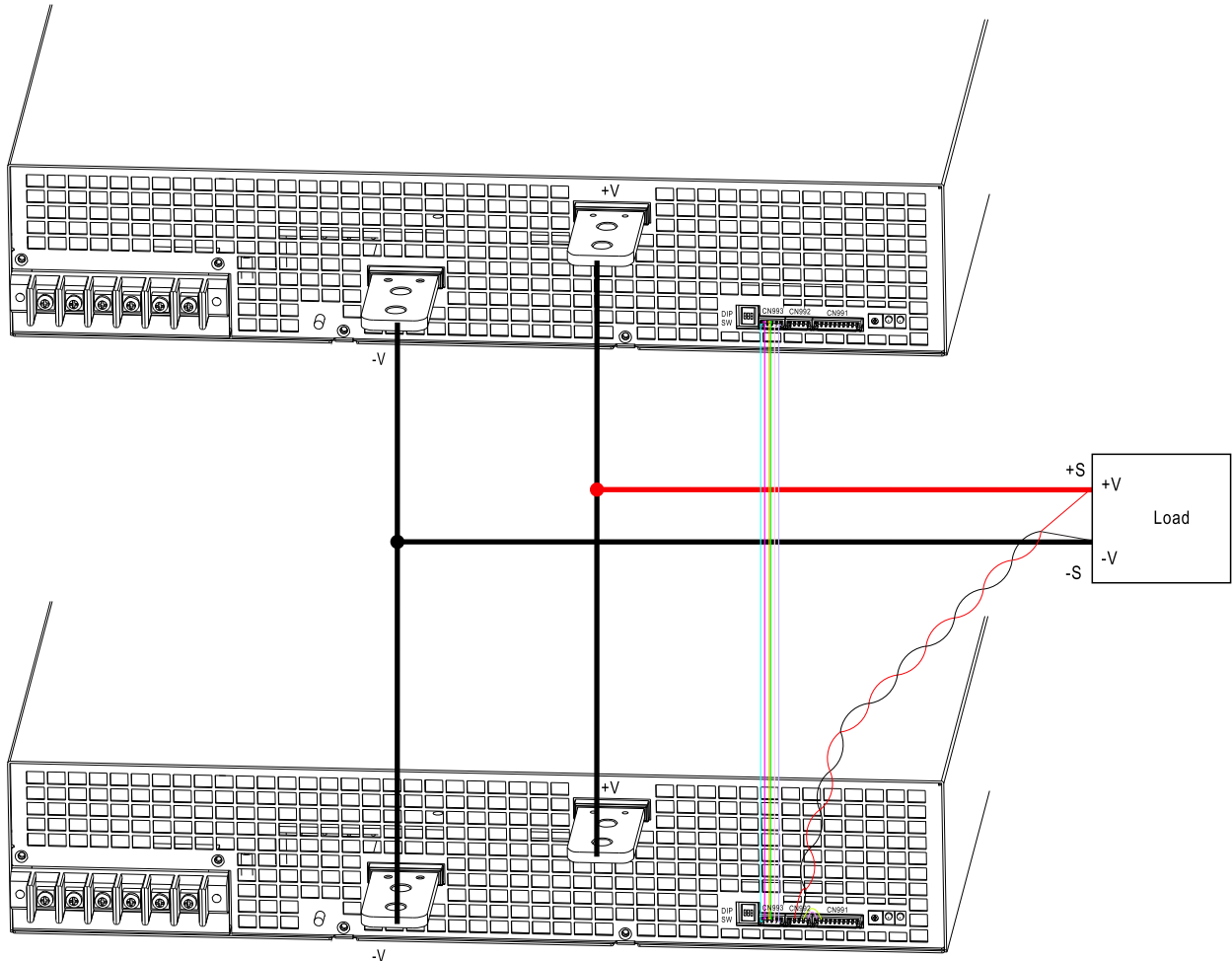
RST-10000具有内置主动式均流功能并且可以并联高达2台以提供更高的输出功率:

※各并联单元间的输出电压差异应小于0.2V

※总输出电流不可超过以下等式的计算值

$$(\text{并联时的输出电流}) = (\text{各组的额定电流}) \times (\text{组数}) \times 0.9$$

※当总的输出电流小于总的额定电流的5%时, 或者说每个单元的额定电流的5%\*电源的数量时, 每个电源的电流可能不会达到完全均衡。

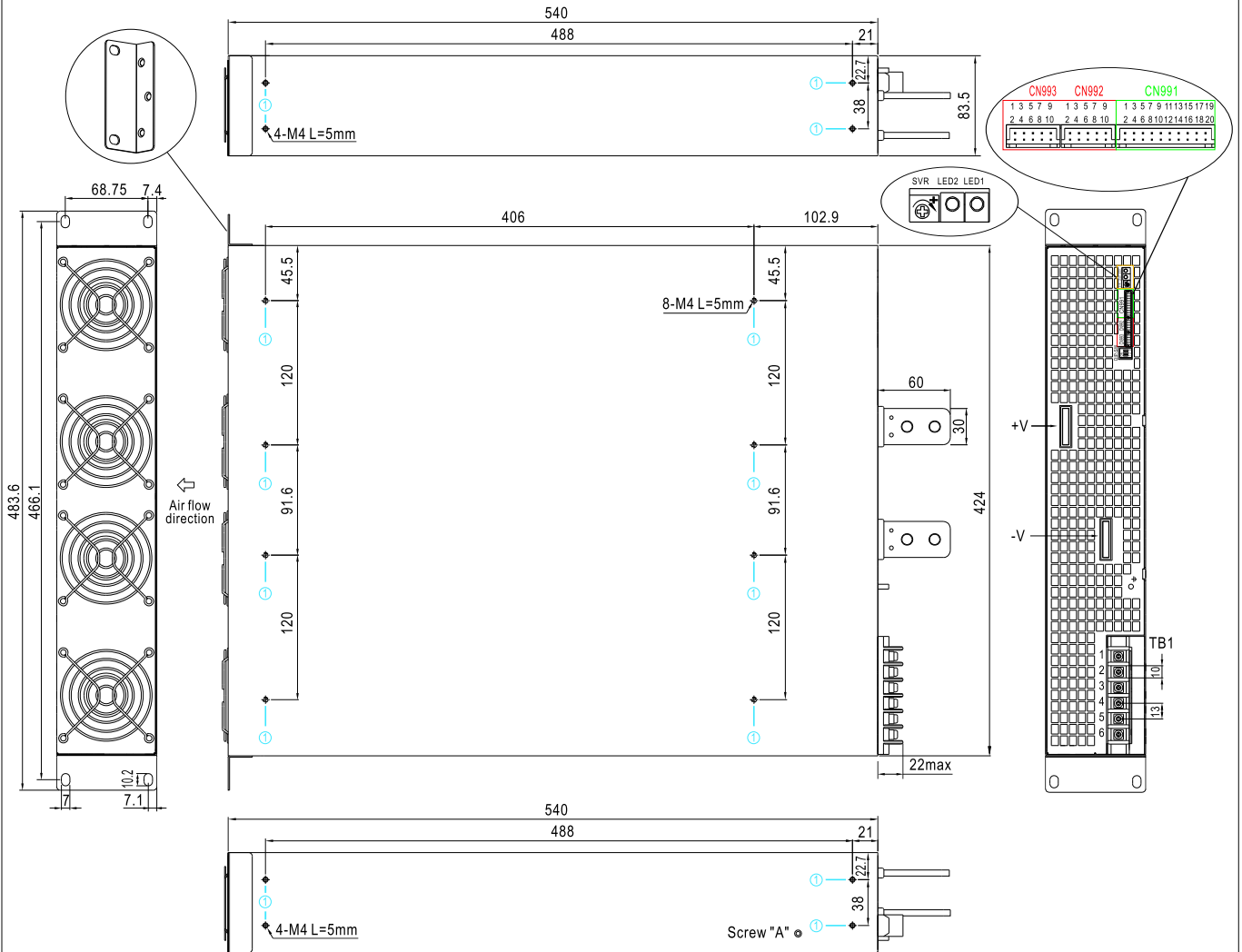


- ◎ +S,-S; CS+, CS- 和RC+, RC-需相互并联连接
- ◎ 并联工作用到遥感功能时, 传感线必须连接到主要单元
- ◎ 遥感感应线需距离输入线至少30cm。



## ■ 机构尺寸

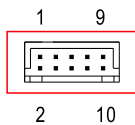
机壳编号: 234A 单位:mm



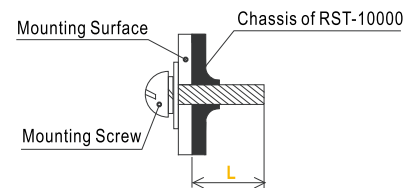
### ※ 安装指导

孔编号	推荐螺丝型号	最大穿透深度L	推荐安装扭矩
①	M4	5mm	7~10Kgf-cm

※ 控制pin脚定义 (CN992, CN993): HRS DF11-10DP-2DS或同等级



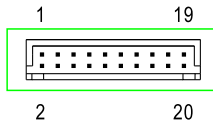
配套端子	HRS DF11-10DS或同等级
端子	HRS DF11-**SC或同等级



### ◎ CN992和CN993内部连接

Pin脚编号	功能	描述
1	CS-	电流共享信号。 当机台并联时, 各机台CS pin脚应该连接以使各机台间电流平衡, 详情请参考功能手册部分。
2	CS+	
3	+S	感应信号+
4	PV-	连接输出电压调整
6	PV+	
5	-S	感应信号-
7	PC-	连接输出电流调整
9	PC+	
8	RC-	通过RC+和RC-间的电信号控制输出开/关
10	RC+	

※控制pin脚定义 (CN991) : HRS DF11-20DP-2DS或同等级



配套端子	HRS DF11-20DS或同等级
端子	HRS DF11-20SC或同等级

Pin脚编号	功能	描述
1	12V-AUX	对pin3(GND-AUX)的辅助输出电压为11.4~12.6V,最大负载电流是0.1A. 该输出不受"遥控开关"功能控制
2	DC-OK2-GND	DC-OK报警信号 集电极开路信号. 电源开启时低, 最大吸收电流是10mA,最大外部电压是20V.
4	DC-OK2	
3	GND-AUX	辅助输出电压GND,该信号回路与主输出(+V&-V)是隔离的
5	+V(signal)	输出电压正极. For local sense only; 不可直接与负载连接
6	AC-FAIL2-GND	AC fail报警信号 集电极开路信号. 电源低电压输入时低, 最大吸收电流是10mA,最大外部电压是20V.
8	AC-FAIL2	
7	-V(signal)	输出电压负极. For local sense only; 不可直接与负载连接
9	OTP2	过温保护报警信号 集电极开路信号. 电源过温保护启动时低, 最大吸收电流是10mA,最大外部电压是20V.
11	OTP2-GND	
10	FAN-FAIL2	风扇失效报警信号 集电极开路信号. 内部风扇失效时低, 最大吸收电流是10mA,最大外部电压是20V.
12	FAN-FAIL2-GND	
13	OTP1	过温保护报警信号 常开触点. 当电源过温保护发生时"短路", 继电器触点最大容量是30V/1A电阻。
15	OTP1-GND	
14	DC-OK1	DC-OK报警信号 常开触点. 当电源启动时"短路", 继电器触点最大容量是30V/1A电阻。
16	DC-OK1-GND	
17	AC-FAIL1-GND	AC-fail报警信号 常开触点. 当电源低电压输入时"短路", 继电器触点最大容量是30V/1A电阻。
19	AC-FAIL1	
18	FAN-FAIL1-GND	风扇失效报警信号 常开触点. 当内部风扇失效时"短路", 继电器触点最大容量是30V/1A电阻。
20	FAN-FAIL1	

※LED指示灯状态

LED	描述
● 绿色(LED1)	输出电压正常时LED显示颜色
● 红色(LED2)	当任何保护措施发生时LED显示颜色

※AC输入端子(TB1)pin脚定义

Pin脚编号	Pin脚功能	Pin脚编号	Pin脚功能	图	拧紧扭矩
1	AC/L1	4	AC/N2		18Kgf-cm
2	AC/N1	5	AC/L3		
3	AC/L2	6	AC/N3		

※DIP开关位置定义(DIP-SW): 请参考功能手册

Pin脚编号	Pin脚功能	图
1	过载保护(OLP)	
2	输出电流调整(PC)	
3	输出电压调整(PV)	

## ■ 安装手册

请查阅 : <http://www.meanwell.com/webnet/search/InstallationSearch.html>